

Používateľská príručka k jednotke Dell™ E-Port

Model PRO3X

www.dell.com | support.dell.com

Poznámky, oznámenia, upozornenia



POZNÁMKA: POZNÁMKA uvádza dôležité informácie, ktoré umožňujú lepšie využitie počítača.



OZNÁMENIE: OZNÁMENIE naznačuje, že existuje riziko poškodenia hardvéru alebo straty údajov a ponúka spôsob, ako problému zabrániť.



UPOZORNENIE: UPOZORNENIE naznačuje možné poškodenie majetku, poranenie osôb alebo smrť.

Informácie v tejto príručke sa môžu zmeniť bez predchádzajúceho upozornenia.

© 2008 Dell Inc. Všetky práva vyhradené.

Reprodukcia akýmkoľvek spôsobom bez písomného súhlasu firmy Dell Inc. je prísne zakázaná.

Ochranné známky použité v tomto texte: *Dell* a logo *DELL* sú ochrannými známkami spoločnosti Dell Inc.

Ostatné ochranné známky a obchodné značky v tejto príručke sa môžu používať ako odkazy na spoločnosti, ktoré si uplatňujú nárok na tieto známky a značky, alebo ako referencie na ich produkty. Spoločnosť Dell Inc. sa zrieka akéhokoľvek nároku na vlastníctvo iných, než vlastných ochranných známok a obchodných značiek.

Model PRO3X

Jún 2008

Rev. A00

Obsah

1	O jednotke Dell™ E-Port	5
2	Používanie jednotky Dell™ E-Port	9
	Nastavenie jednotky E-Port	9
	Pred prvým pripojením k základni	9
	Dokovanie prenosného počítača	10
	Zaistenie jednotky E-Port.	13
	Stav napájania a dokovania jednotky E-Port prenosného počítača	14
	Používanie jednotky E-Port s duálnymi monitormi	15
	Odpojenie prenosného počítača	16
3	Technické údaje	17
4	Hľadanie informácií	19
	Glosár	21

O jednotke Dell™ E-Port

Jednotka Dell™ E-Port podporuje prenosné počítače Dell radu E, ale nie je kompatibilné so staršími radmi prenosných počítačov.

Jednotka E-Port vám umožní pripojiť prenosný počítač k nasledujúcim externým zariadeniam:

Konektor

Popis



SIEŤOVÝ KONEKTOR RJ-45 — Slúži na pripojenie kábla sieťového rozhrania.



DOKOVACÍ KONEKTOR — Slúži na pripojenie prenosného počítača k jednotke E-Port.



KONEKTORY ZVUKU — Slúži na pripojenie slúchadiel alebo reproduktorov a mikrofónu.



KONEKTORY USB 2.0 — Slúži na pripojenie až 5 zariadení kompatibilných s rozhraním USB 2.0, napríklad myši USB. Tri konektory USB sú na ľavej strane a dva konektory USB na zadnej strane jednotky E-Port.



ZÁSUVKA NA SIEŤOVÝ ADAPTÉR — Slúži na pripojenie adaptéra striedavého prúdu.



KONEKTOR DISPLAYPORT — Slúži na pripojenie externých monitorov s rozhraním DisplayPort (taktiež monitorov HDMI a DVI prostredníctvom hardvérového kľúča; dostupné na stránkach Dell.com).



KONEKTOR ROZHRANIA DIGITÁLNEHO VIDEA (DVI) — Slúži na pripojenie externého monitora s rozhraním pre digitálne video.



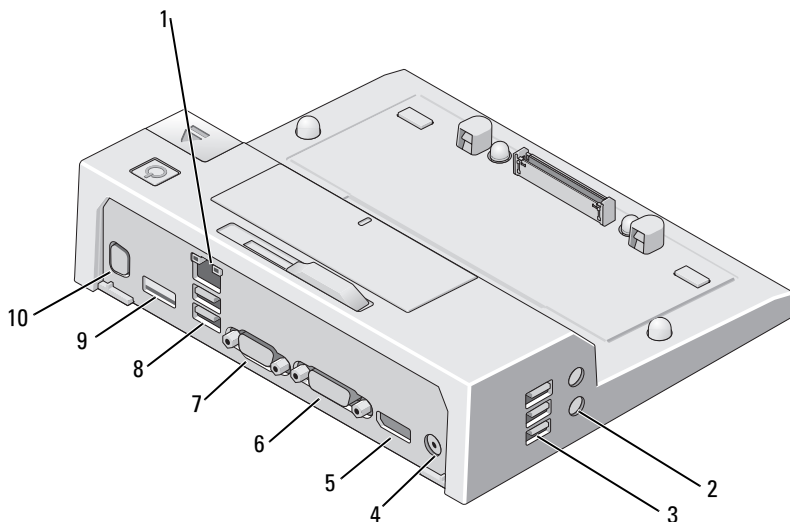
VGA VIDEO KONEKTOR — Slúži na pripojenie externého monitora.



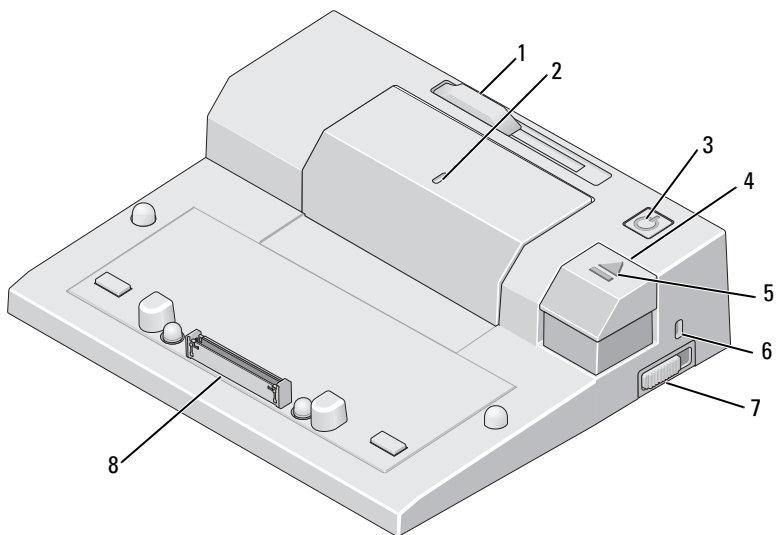
KONEKTOR USB ALEBO eSATA — Slúži na pripojenie a podporu USB alebo zariadení radu E s napájaním Dell alebo štandardných zariadení s vlastným napájaním eSATA



KONEKTOR PODSTAVCA E-MONITOR — Slúži na pripojenie k podstavcu monitora - dostupné na stránkach Dell.com.




- | | | | |
|---|----------------------------|----|------------------------------|
| 1 | zásuvka pripojenia na sieť | 2 | audio zásuvky (2) |
| 3 | konektory USB (3) | 4 | zásuvka na sieťový adaptér |
| 5 | konektor DisplayPort | 6 | Konektor DVI |
| 7 | konektor VGA | 8 | zásuvky USB (2) |
| 9 | konektor USB alebo eSATA | 10 | konektor podstavca E-Monitor |




- | | | | |
|---|----------------------------|---|------------------------------|
| 1 | nastavovač lišty batérie | 2 | značka zarovnanja |
| 3 | tlačidlo napájania | 4 | tlačidlo pre vysunutie |
| 5 | kontrolka dokovania | 6 | zásuvka bezpečnostného kábla |
| 7 | spínač uzamknuté/odamknuté | 8 | dokovací konektor |

Používanie jednotky Dell™ E-Port

 **UPOZORNENIE:** Skôr ako začnete s ktorýmkoľvek postupom v tejto časti, osvojte si bezpečnostné pokyny, ktoré boli dodané s vašim počítačom.

Nastavenie jednotky E-Port

 **POZNÁMKA:** Ak je konektor kábla externého zariadenia vybavený skrútkami, dotiahnite ich, aby ste zaistili správne spojenie.

- 1 Kábel zariadenia pripojte k zodpovedajúcemu konektoru na jednotke E-Port.
- 2 Pripojte všetky externé zariadenia do elektrických zásuviek.

Ak k jednotke E-Port pripájate externý monitor, môže byť pre zobrazenie informácií na požadovanom zariadení nutné raz alebo viackrát stlačiť klávesy <Fn> <F8>. Ak je kryt prenosného počítača zatvorený, môžete zobrazenie prepnúť stlačením klávesov <Scroll Lock> <F8> na pripojenej externej klávesnici.

Pred prvým pripojením k základni

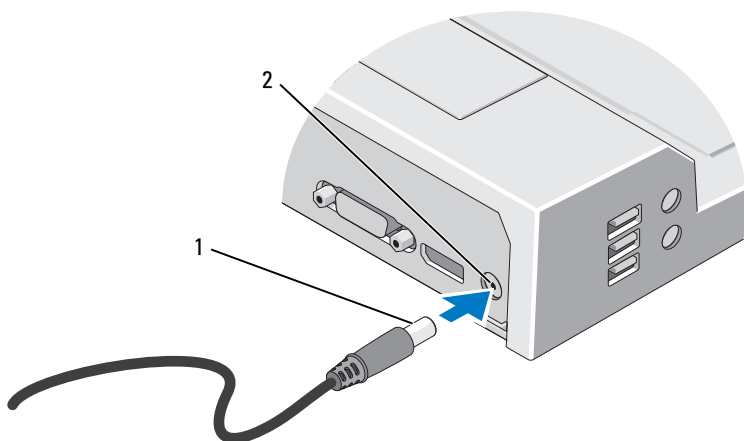
Pred tým, ako prvýkrát pripojíte notebook k E-Port, operačný systém musí dokončiť proces nastavenia. Postup overenia dokončenia nastavenia operačného systému:

- 1 Uistite sa, že prenosný počítač nie je pripojený k jednotke E-Port (dokovaný).
- 2 Zapnite prenosný počítač.
- 3 Overte dokončenie nastavenia operačného systému prenosného počítača.
- 4 Pred dokovaním prenosného počítača overte, že je vložená batéria.

Dokovanie prenosného počítača

Jednotka E-Port môže byť napájaná z vlastného napájacieho adaptéra, z napájacieho adaptéra prenosného počítača alebo z batérie prenosného počítača. Napájací adaptér môžete použiť na napájanie jednotky E-Port a prenosného počítača, ktorý nabíja batériu.

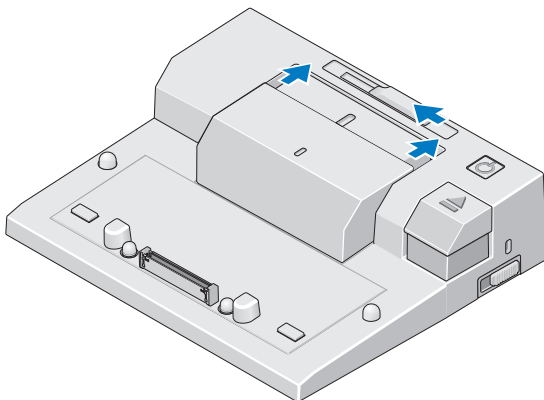
- ➔ OZNÁMENIE:** Na napájanie používajte výhradne napájací adaptér Dell dodávaný s jednotkou E-Port. Ak použijete akýkoľvek bežne predávaný napájací adaptér, môžete poškodiť jednotku E-Port alebo prenosný počítač.



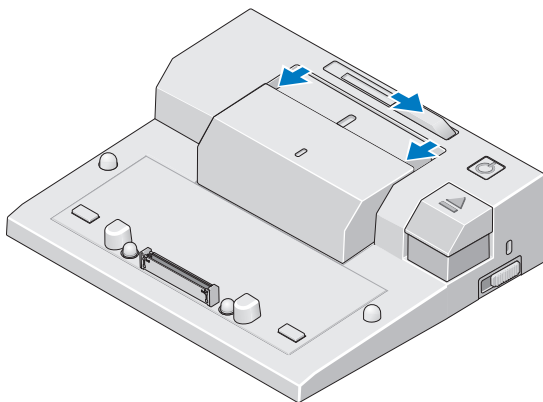
- 1 Kábel napájacieho adaptéra 2 zásuvka na sieťový adaptér

- 1 Vykonajte pokyny v „Pred prvým pripojením k základni“ na strane 9.
- 2 Umiestnite jednotku E-Port tak, aby pred ňou bola dostatočná rovná plocha pre podporu prenosného počítača pri pripojení k jednotke E-Port.

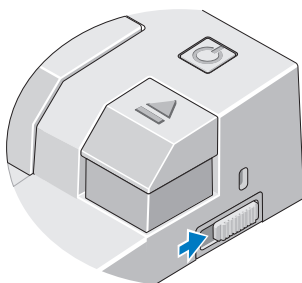
- 3** Ponechajte lištu batérie vyťahnutú v prípade, že prenosný počítač používa batériu, ktorá presahuje za okraj prenosného počítača. Zasuňte nastavovač lišty batérie doľava, aby sa vytiahla lišta batérie.



- 4** Ak batéria zadnú časť prenosného počítača nepresahuje, vytiahnite lištu batérie posunutím nastavovača lišty batérie doprava.

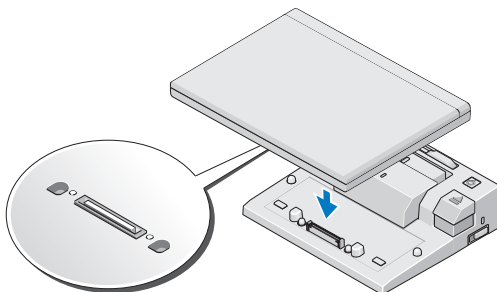


- 5 Zatláčte spínač uzamknuté/odomknuté na jednotke E-Port smerom dozadu, čím ju odomknete. Aby bolo možné napájať prenosný počítač, musí byť jednotka E-Port odomknutá.



POZNÁMKA: Prenosný počítač môžete dokovať zapnutý alebo vypnutý.

- 6 Prenosný počítač na E-Porte vycentrujte, potom zatláčte na prenosný počítač smerom dole, pokiaľ nezacvakne na svoje miesto do dokovacieho konektora.



OZNÁMENIE: Nedvíhajte prenosný počítač ani jednotku E-Port v prípade, že je prenosný počítač dokovaný. Mohlo by dôjsť k poškodeniu konektorov na prenosnom počítači a jednotke E-Port.

- 7 Ak prenosný počítač nebol zapnutý, zapnite ho stlačením vypínača na prenosnom počítači alebo na jednotke E-Port.
- 8 Ak sa prenosný počítač úspešne nezapne alebo neprebudí, odpojte ho a znovu pripojte.

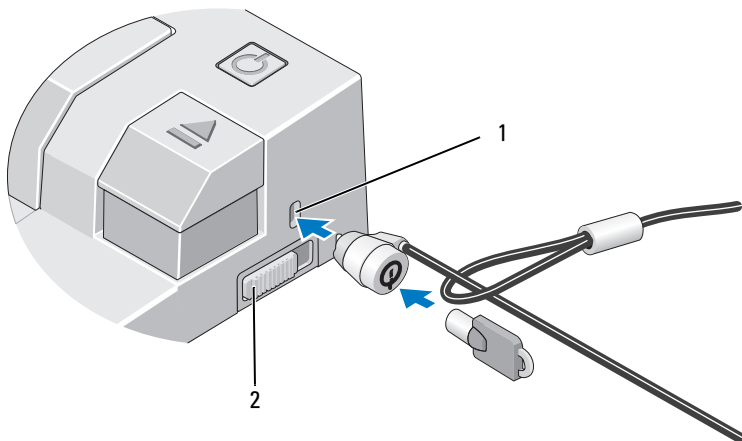
Zaistenie jednotky E-Port

Zariadenia proti odcudzeniu obvykle disponujú kovovým stočeným káblom s pripojeným poistným zariadením a kľúčom (dostupné na stránkach Dell.com). Pokyny k inštalácii tohto typu zabezpečovacieho zariadenia proti krádeži nájdete v dokumentácii dodávanej spolu so zariadením.

Jednotka E-Port má nasledujúce bezpečnostné funkcie:

SPÍNAČ UZAMKNUTÉ/ODOMKNUTÉ — Posuňte zámok smerom k prednej časti jednotky E-Port (uzamknuté), čím zaistíte prenosný počítač k jednotke E-Port. Posuňte zámok smerom k zadnej časti jednotky E-Port (odomknuté), potom stlačte tlačidlo pre vysunutie a prenosný počítač odpojte. Červená farba konektora bezpečnostného kábla určuje, že jednotka E-Port je odomknutá.

ZÁSUVKA BEZPEČNOSTNÉHO KÁBLA — Pripojte zariadenie na ochranu proti krádeži k jednotke E-Port, aby ste zaistili prenosný počítač k jednotke E-Port.



- 1 zásuvka bezpečnostného kábla 2 spínač uzamknuté/odomknuté

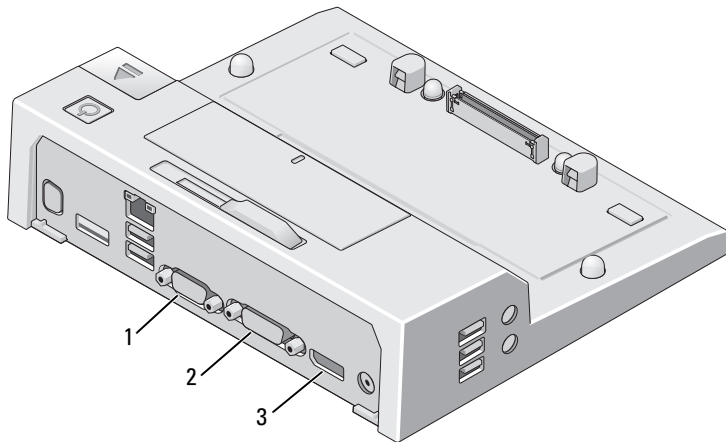
Stav napájania a dokovania jednotky E-Port prenosného počítača

Vypínač jednotky E-Port slúži na zapnutie alebo vypnutie dokovaného prenosného počítača. Kontrolka vypínača označuje stav napájania jednotky E-Port alebo dokovaného prenosného počítača. Kontrolka dokovania na tlačidlo pre vysunutie označuje stav napájania a dokovania jednotky E-Port a prenosného počítača.

Nasledujúca tabuľka zobrazuje možné podmienky dokovania, napájania, stavy prenosného počítača a to, ako sú tieto podmienky indikované kontrolkou vypínača a dokovania na jednotke E-Port:

Stav napájania a dokovania	Stav prenosného počítača	Kontrolka vypínača	Kontrolka dokovania
Zariadenie nie je dokované alebo nie je pripojený napájací adaptér	V režime spánku alebo je zariadenie vypnuté	Vypnutá	Vypnutá
Zariadenie je dokované a je pripojený napájací adaptér	V režime spánku alebo je zariadenie vypnuté	Vypnutá	Zapnuté
Zariadenie je dokované a pripojené k elektrickej sieti alebo napájané z batérie	Úsporný režim	Fúkanie	Zapnuté
Zariadenie je dokované a pripojené k elektrickej sieti alebo napájané z batérie	Zapnuté	Zapnuté	Zapnuté

Používanie jednotky E-Port s duálnymi monitormi



1 Konektor VGA

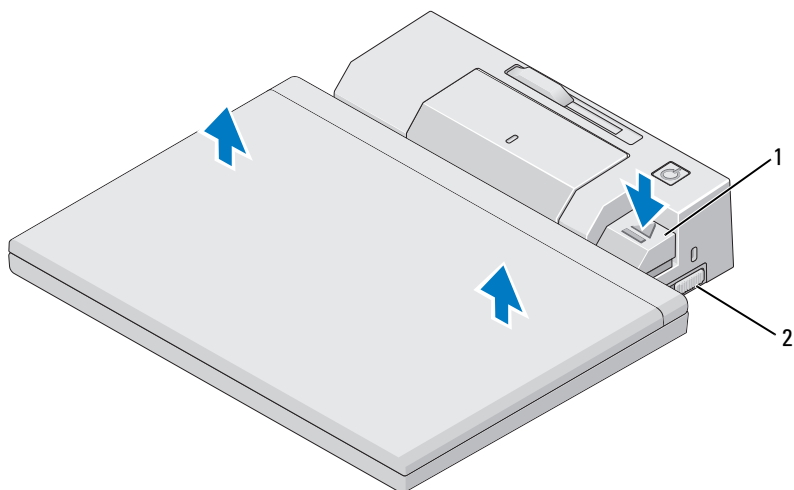
2 Konektor DVI

3 Konektor DisplayPort

Jednotka E-Port podporuje tri formáty výstupu obrazu. Jednotku E-Port môžete použiť na zobrazenie na duálnom monitore. Informácie o použití jednotky E-Port s duálnym monitorom nájdete v tabuľke nižšie.

Pripojenie monitora 1	Pripojenie monitora 2
DisplayPort	DVI
DisplayPort	VGA
DVI	DisplayPort
DVI	VGA
VGA	DisplayPort
VGA	DVI

Odpojenie prenosného počítača



- 1 páčka pre uvoľnenie 2 spínač uzamknuté/odomyknuté
- 1 Zatláčajte spínač uzamknuté/odomyknuté na jednotke E-Port smerom dozadu, čím ju odomknete.
 - 2 Stlačte tlačidlo pre vysunutie, aby ste odpojili prenosný počítač od jednotky E-Port, potom zdvihnite prenosný počítač z jednotky E-Port.

➔ OZNÁMENIE: Nedvíhajte prenosný počítač ani jednotku E-Port v prípade, že je prenosný počítač dokovaný. Mohlo by dôjsť k poškodeniu konektorov na prenosnom počítači a jednotke E-Port.

Technické údaje

Fyzikálne vlastnosti

Výška	70 mm (2,76 palca)
Hĺbka	180 mm (7,09")
Šírka	210 mm (8,27")

Konektory I/O

USB	šesť konektorov USB: päť 4-kolíkových, konektory kompatibilné s USB 2.0; jeden konektor USB alebo eSATA
Audio	slúchadlá/reproduktory a mikrofón
Sieť	jeden port RJ-45; 10/100/1000 GB Ethernet
Dokovací konektor Dell™ radu E	jeden používateľský konektor (iba Dell radu E)
Video	VGA, DVI, DisplayPort (HDMI cez hardvérový kľúč)
konektor USB alebo eSATA	jeden konektor s podporou USB alebo zariadenie radu E s napájaním Dell alebo štandardného zariadenia s vlastným napájaním eSATA
konektor podstavca E-Monitor	jeden používateľský konektor (iba Dell radu E)

napájací adaptér

Vstupné napätie	Príkon	Intenzita elektrického prúdu
100–240 VAC, 50–60 Hz	130 W*	1,8 A
100–240 VAC, 50–60 Hz	210 W*	3,2 A

*Prenosný počítač s displejom väčším než 15,4" vyžaduje použitie napájacieho adaptéra 210 W.

Prevádzkové technické údaje na úrovni systému

Premenlivá	Minimálna	Typická	Maximálne
Teplota (externý systém)	0°C	25°C	35°C
Rýchlosť nárastu teploty	0°C/hod.	N/A	10°C/hod.
Vlhkosť (nekondenzujúca)	10 %	N/A	80 %
Rýchlosť nárastu vlhkosti			20 %/hod.
Nadmorská výška	0 m (0 stop)		3048 m (10 000 stop)

Neprevádzkové technické údaje na úrovni systému a technické údaje pre prevádzku

Premenlivá	Minimálna	Maximálne
Teplota	–40°C	65°C
Rýchlosť nárastu teploty	0°C/hod.	20°C/hod.
Vlhkosť (nekondenzujúca)	5 %	95 %
Rýchlosť nárastu vlhkosti	N/A	20 %/hod.
Nadmorská výška	0 m (0 stop)	10 670 m (35 000 stop)

Hľadanie informácií

Dokumenty	Obsah
<p>Dokumentácia o bezpečnosti, zákonných požiadavkách, záruke a technickej podpore</p> <p>Tento typ informácií mohol byť súčasťou dodávky vášho počítača. Dodatočné informácie o zákonných požiadavkách nájdete na domovskej stránke www.dell.com na lokalite www.dell.com/regulatory_compliance.</p>	<ul style="list-style-type: none"> • Informácie o záruke • Zmluvné podmienky (platí len pre USA) • Bezpečnostné pokyny • Informácie o zákonných požiadavkách • Ergonomické informácie • Licenčná zmluva s koncovým používateľom

Glosár

Výrazy v tomto glosári sa poskytujú iba na informačné účely a môžu, alebo nemusia popisovať funkcie konkrétneho počítača.

A

AC — striedavý prúd — forma elektrického prúdu, ktorý napája počítač po pripojení kábla sieťového adaptéra do elektrickej zásuvky.

D

DisplayPort — štandard rozhrania VESA (Video Electronics Standards Association), ktorý sa používa pri digitálnych displejoch.

dokovacie zariadenie — poskytuje rozširujúce porty, možnosti správy káblov a dodatočné bezpečnostné funkcie pre prispôbenie prenosného počítača pracovnej ploche stolového počítača.

ovládač — softvér, ktorý umožňuje operačnému systému ovládať zariadenie (napríklad tlačiareň). Mnohé zariadenia nefungujú správne, ak v počítači nie je nainštalovaný správny ovládač.

DVI — rozhranie digitálneho videa – norma digitálneho prenosu medzi počítačom a zobrazením digitálneho videa.

E

eSATA — External Serial Advanced Technology Attachment — rozhranie pre externé zariadenia Serial ATA.

H

HDMI — High-Definition Multimedia Interface rozhranie zložené z 19 samostatných, nekomprimovaných audio a video signálov, ktoré sa používajú pre TV a zvuk s vysokým rozlíšením.

I

I/O — vstup/výstup — operácia alebo zariadenie, ktoré zadáva alebo extrahuje údaje z počítača. Zariadeniami typu I/O sú klávesnice alebo myši.

P

paralelný konektor — portu vstupu/výstupu, ktorý sa často používa na pripojenie paralelnej tlačiarne k počítaču. Používa sa tiež názov *LPT port*.

PS/2 — osobný systém/2 — typ konektora na pripojenie klávesnice, myši alebo malej klávesnice kompatibilnej s typom PS/2.

S

SATA — sériové ATA — rýchlejšia sériová verzia rozhrania ATA (IDE).

sériový konektor — port typu I/O, ktorý sa často používa na pripojenie zariadení, ako napríklad ručných digitálnych zariadení alebo digitálneho fotoaparátu k počítaču.

U

USB — univerzálna sériová zbernica – hardvérové rozhranie určené pre nízkorýchlostné zariadenia, akým je napríklad klávesnica kompatibilná s USB, myš, pákový ovládač, skener, reproduktory, tlačiareň, širokopásmové zariadenia (DSL a káblové modemy), zobrazovacie zariadenia alebo ukladacie (pamäťové) zariadenia. Zariadenia sa pripájajú priamo do 4-kolíkovvej zásuvky na počítači alebo do viacportového rozbočovača, ktorý sa pripája k počítaču. USB zariadenia možno pripojiť a odpojiť počas zapnutého počítača a možno ich vzájomne reťazovo prepojiť.